

# Gestion IDEAL des déchets

## Dans les BRSA / IAA

**IDEAL**  
Technologies

### L'Offre IDEAL™

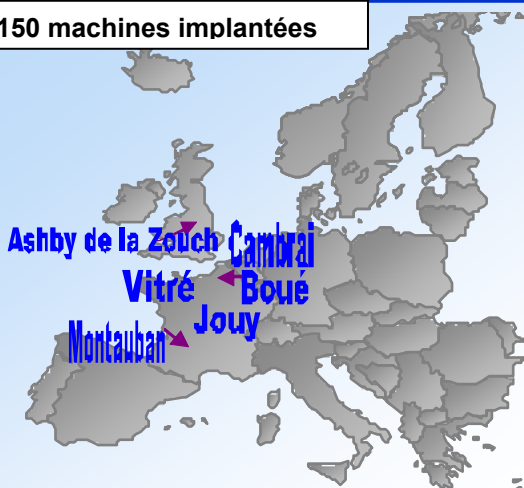
- **Logistique optimisée :**  
Réduit la surface de stockage  
Contrôle des flux de déchets sur site
- **Traitement :** vidage des emballages pleins sur site et séparation des contenants / contenu (liquides)
- **Recyclage :** Valorisation des effluents et des containers PP de yogourts
- **Hygiène et Sécurité :**  
Procédé automatisé  
Option déodorisant et ionisation
- **Anticipation des nouvelles normes environnementales**

### En chiffres

- **Types déchets:** Bouteilles plastiques  
Cannes, Cartons etc.
- **Matières :** Acier Alu , PET, PE
- emballages plastiques, cartons, cannettes en métal, briques, PEHD
- **Vidage** > 90% - Eau et BRSA
- **Ratio de Compaction :** Approx. 15 :1
- **Niveau de bruit :** environ 55 db
- **Taille Machine :** 3 m3 - Poids 1100 kg
- **Maintenance limitée** (pas hydraulique)
- **Périphériques :** table de tri / basculeur alimentation amont / collecteur aval

### Situation Géographique

+150 machines implantées



### revolution™ 3 à 6 M3/H

revolution™ 500 > 6 M3/H  
revolution™ 200 > 3 M3/H



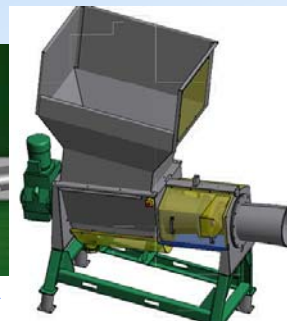
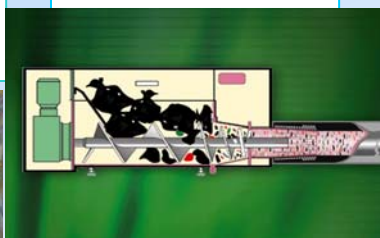
### Vidage des rebuts sur site en vue de leur valorisation

1 – Approvisionnement manuel ou automatique brique, bouteille, pot...



Récupération des liquides et solides grâce à la vis programmable

2- Essorage Vidage



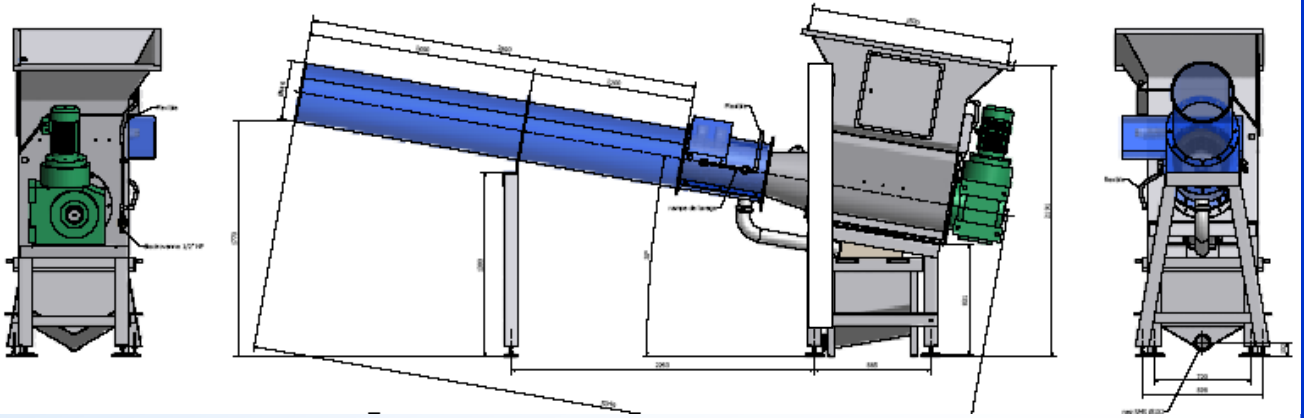
Collecte



3-  
Recyclage  
et VALORISATION

# Gestion IDEAL des déchets l'Industrie Laitière et IAA

**IDEAL**  
Technologies



**Ensemble intégré : dépotage – vidage des emballages – recyclage/valorisation**



**IDEAL Technologies Tel : 33 (0)6 22 45 33 70**

**Eric DURIVAULT**

e-mail : [contact@idealtechnologies.fr](mailto:contact@idealtechnologies.fr)

Site fournisseur : [www.idealtechnologies.fr](http://www.idealtechnologies.fr)

**IDEAL Dairy Industry**